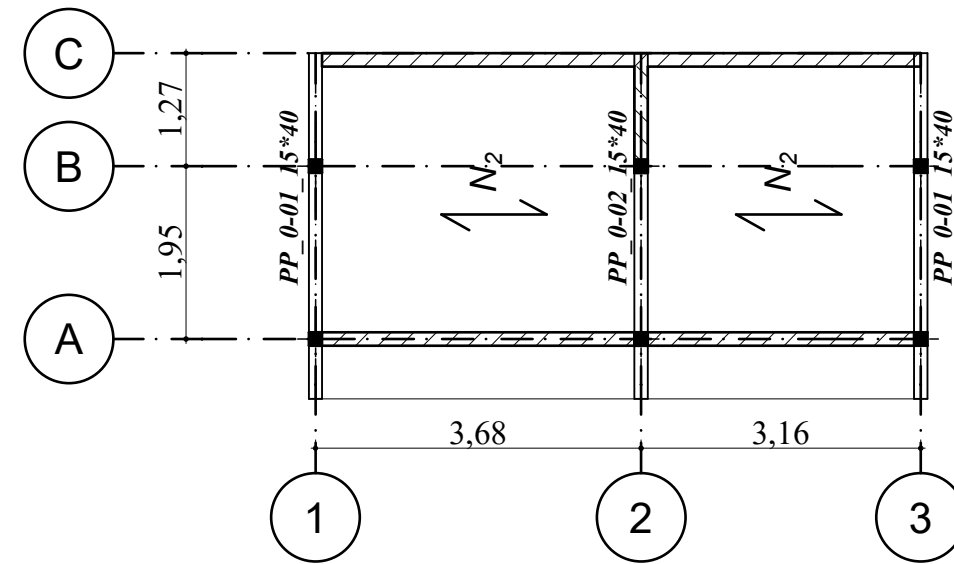
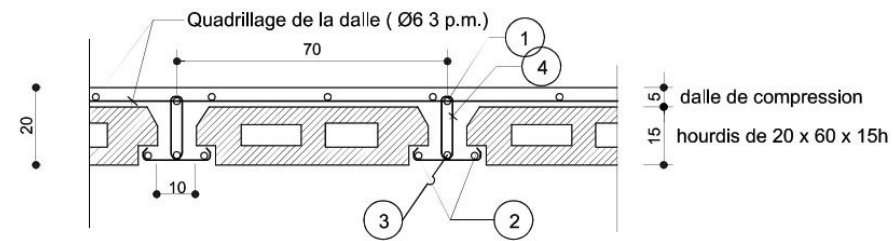


**PLAN DE FONDATION
GUERITE**



**PLAN DE COFFRAGE PH RDC
GUERITE**



Nomenclatures des Aciers de Nervures

Type de nervure	1	2	3	4	Acier chapeau
Nervure N1 L < 3 m	HA 8	2 HA 10		Cadre $\phi 6$ e=15	HA 8 l=1,00 m
Nervure N2 L < 4 m	HA 8	2 HA 10	HA 10	Cadre $\phi 6$ e=15	HA 8 l=1,00 m
Nervure N3 L < 4,5 m	HA 10	2 HA 12	HA 12	Cadre $\phi 6$ e=15	HA 8 l=1,00 m
Nervure N4 L < 5 m	HA 10	2 HA 14	HA 14	Cadre $\phi 6$ e=15	HA 8 l=1,00 m

Ouvrage : IMMEUBLE PEACE CORPS

Ville: **Lomé**.....Pays: **Togo**.....

Maître d'ouvrage: PEACE CORPS

Maître d'oeuvre:

Koffi M. AZOUMAH
Architecte Urbaniste DEIAU

N° de plan:

Titre: PLAN DE STRUCTURE GUERITE

Echelle : 1/125

Format :
A3

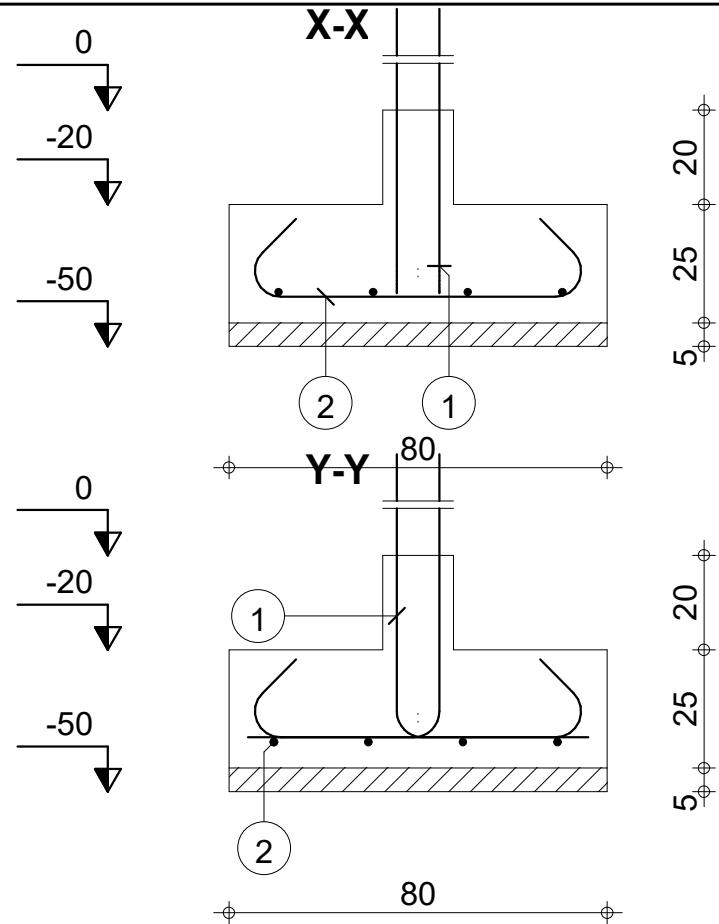
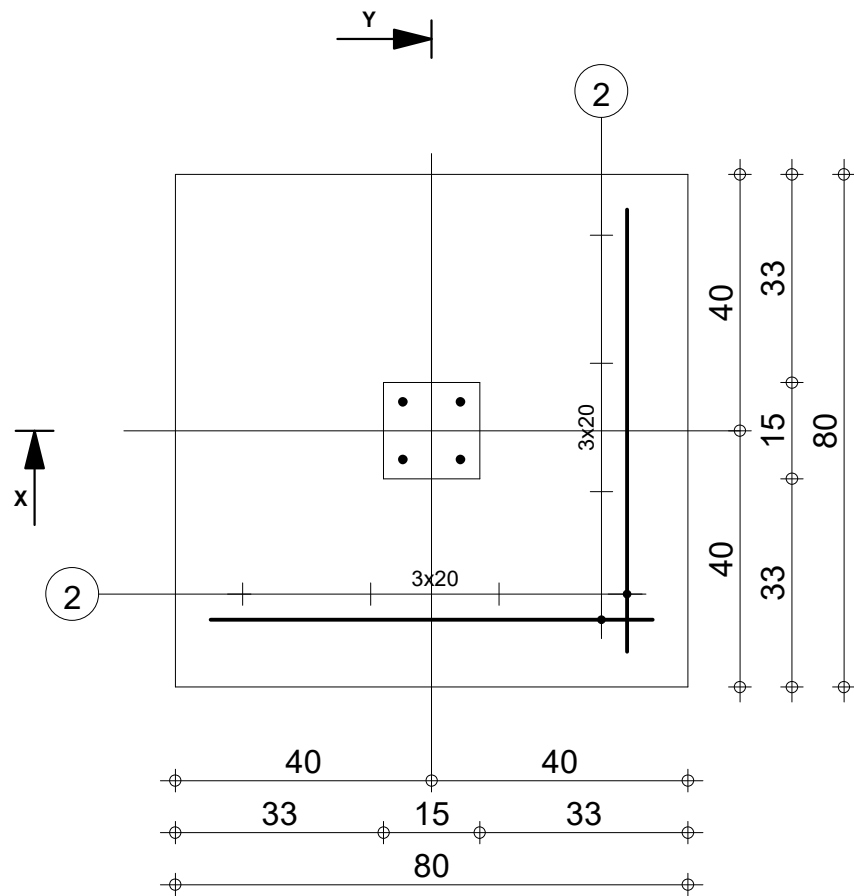
N° de projet :

Assistant:

Date :

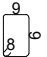
Révision:

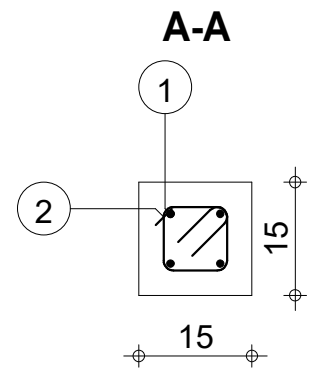
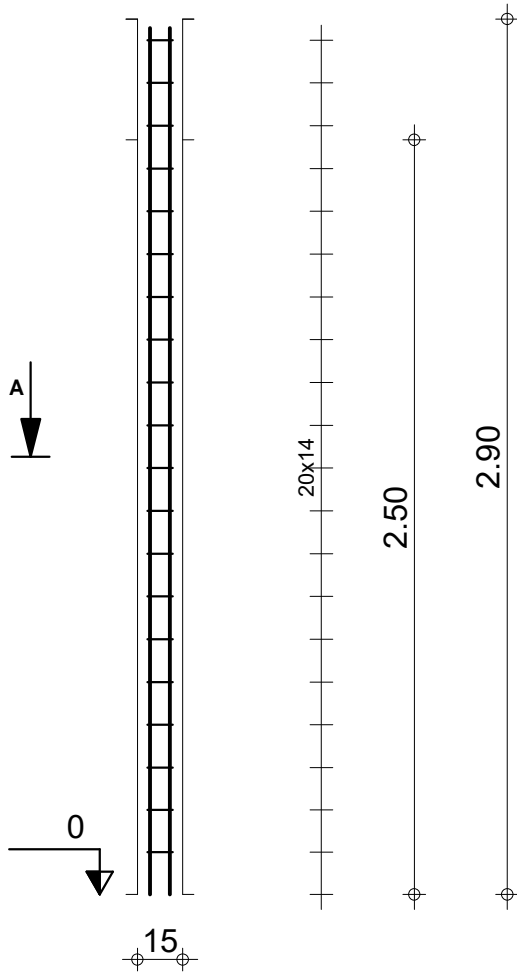
Dessinateur:



Pos.	Armature	Code	Forme
①	4HA 10 l=1.19	00	
②	8HA 10 l=1.04	00	

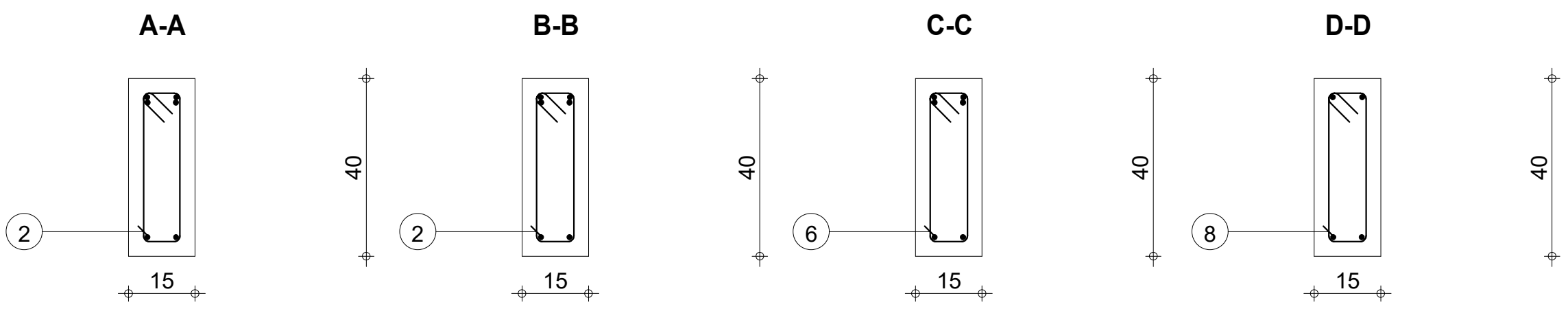
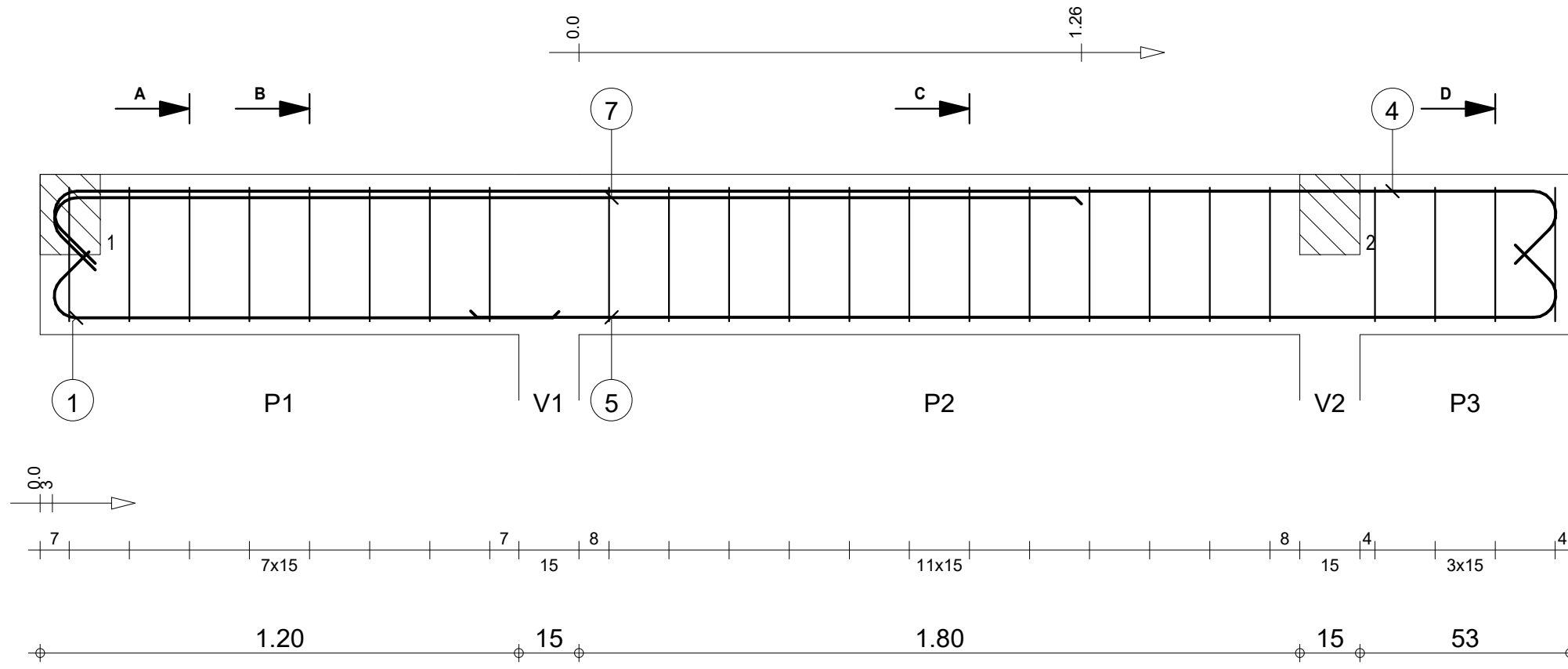
		Tél.	Fax	Acier HA 400 = 8.05 kg	
Fissuration préjudiciable				Béton : BETON20 = 0.165 m ³	
GUERITE	S0	Nombre 1		Surface du coffrage = 0.92 m ² Enrobage c1 = 5 cm, c2 = 3 cm	
				Densité = 48.79 kg/ m ³	
				Echelle pour la vue 8.49cm/m	Page 1/1

Pos.	Armature	Code	Forme
①	4HA 10 l=2.87	00	2.87
②	20RL 6 l=48	31	



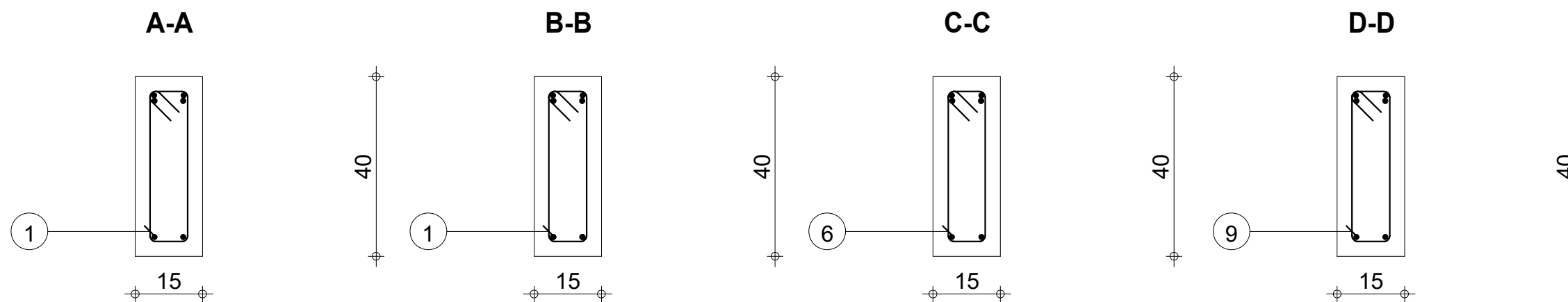
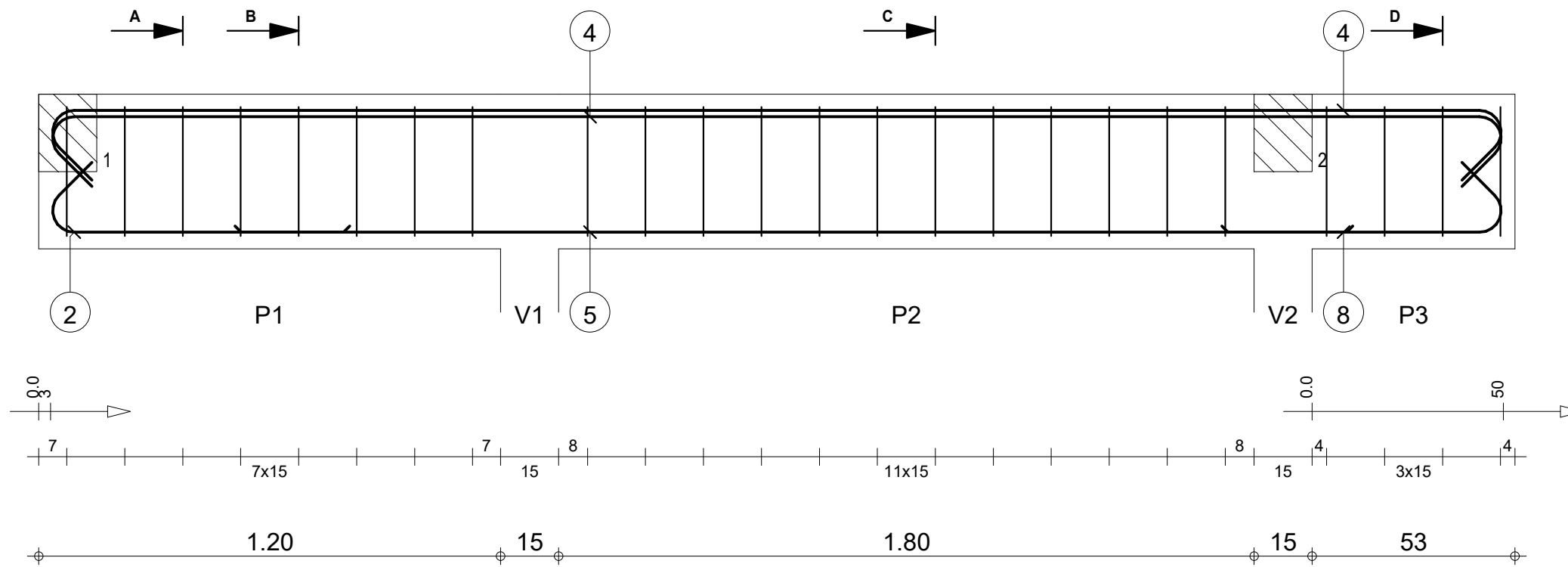
PH RDC GUERITE	P0 Section 15x15	Tél. Fax	Acier HA 400 = 7.08 kg Béton : BETON20 = 0.0562 m3
			Acier RL 235 = 2.11 kg Surface du coffrage = 1.5 m2
			Enrobage 3 cm
		Echelle pour la vue 1/25 Echelle pour la section 1/10	Page 1/1

Pos.	Armature		Code	Forme
①	2HA 10	l=1.44	00	
②	8RL 6	l=97*	31	
④	2HA 12	l=4.14	00	
⑤	2HA 12	l=2.91	00	
⑥	12RL 6	l=98	31	
⑦	2HA 12	l=2.76	00	
⑧	4RL 6	l=98	31	



Tenu au feu 0h		Fissuration peu préjudiciable		Tél.	Fax	Béton : BETON25 = 0.229 m3		Acier HA 400 = 19.2 kg	
				Reprise de bétonnage : Non		Surface du coffrage = 3.7 m2		Acier RL 235 = 5.18 kg	
PH RDC		PP_0-01		Nombre 1		Densité = 106.5 kg/ m3		Enrobage inférieur 3 cm	
GUERITE		Section 15x40				Diamètre moyen = 8.82mm		Enrobage supérieur 3 cm	
						Echelle pour la vue 6.77cm/m		Enrobage latéral 3 cm	
						Echelle pour la section 8.56cm/m		Page 1/1	

Pos.	Armature		Code	Forme
①	8RL 6	l=97*	31	
②	2HA 12	l=96	00	
④	4HA 12	l=4.14	00	
⑤	2HA 12	l=2.89	00	
⑥	12RL 6	l=97*	31	
⑧	2HA 12	l=92	00	
⑨	4RL 6	l=98	31	



Tenu au feu 0h		Fissuration peu préjudiciable		Tél.	Fax	Béton : BETON25 = 0.229 m3		Acier HA 400 = 23.2 kg	
				Reprise de bétonnage : Non		Surface du coffrage = 3.7 m2		Acier RL 235 = 5.18 kg	
PH RDC		PP_0-02		Nombre 1		Densité = 124 kg/ m3		Enrobage inférieur 3 cm	
GUERITE		Section 15x40				Diamètre moyen = 9.17mm		Enrobage supérieur 3 cm	
						Echelle pour la vue 6.77cm/m		Enrobage latéral 3 cm	
						Echelle pour la section 8.56cm/m		Page 1/1	