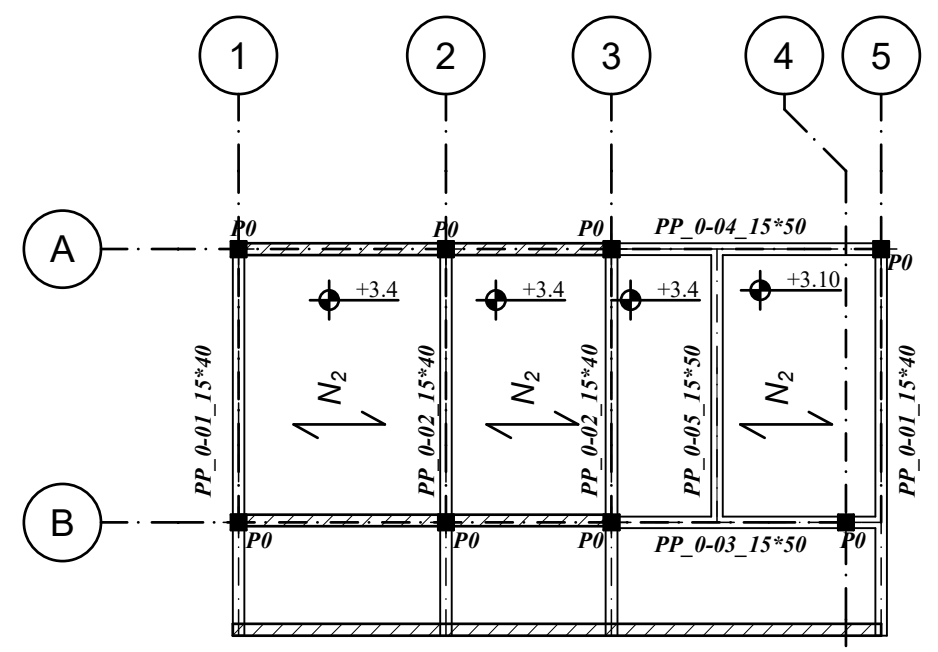
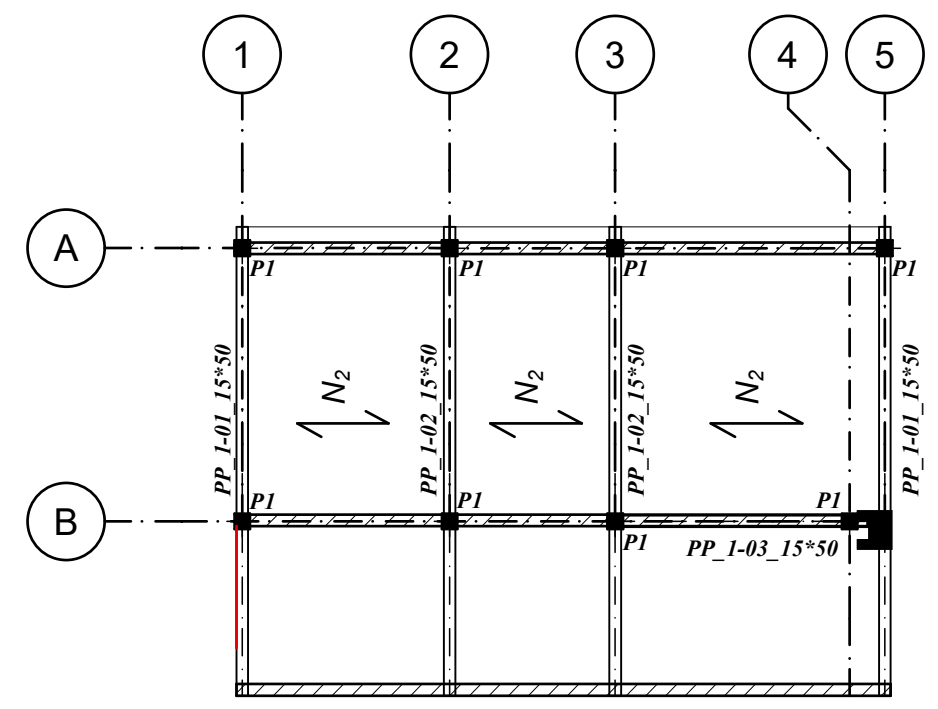


Legende
 S0: 90*90*20^h
 S1: 150*150*35^h
 Pr: poutre de redressement

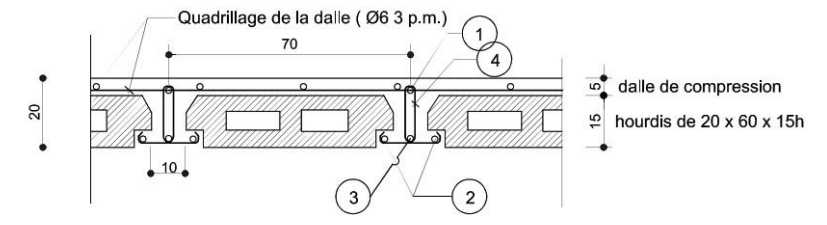
**PLAN DE FONDATION
 BLOC D AJOUT**



**PLAN DE COFFRAGE PH RDC
 BLOC D AJOUT**



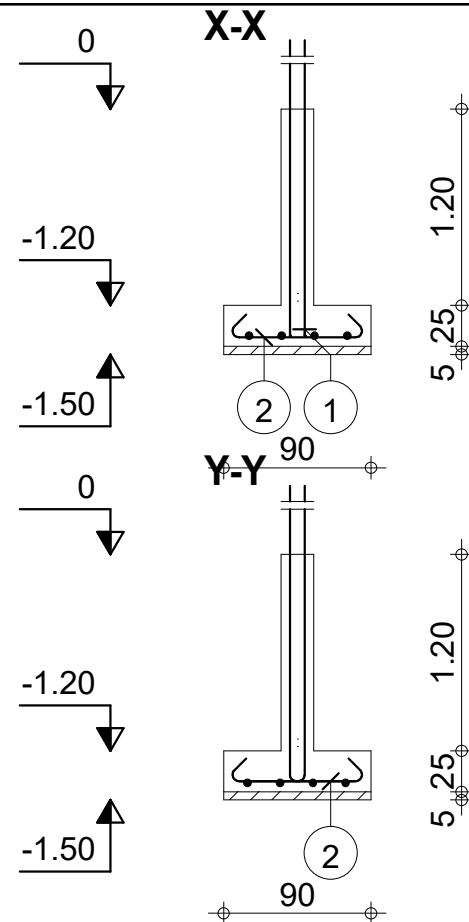
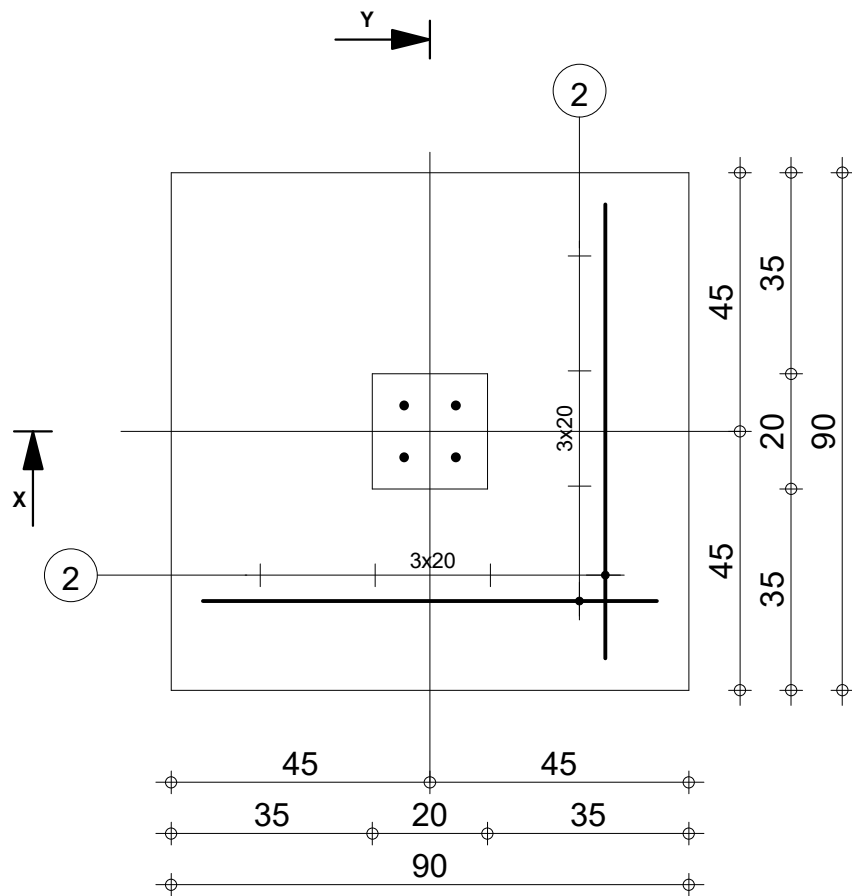
**PLAN DE COFFRAGE PH R+1
 BLOC D AJOUT**



Nomenclatures des Aciers de Nervures

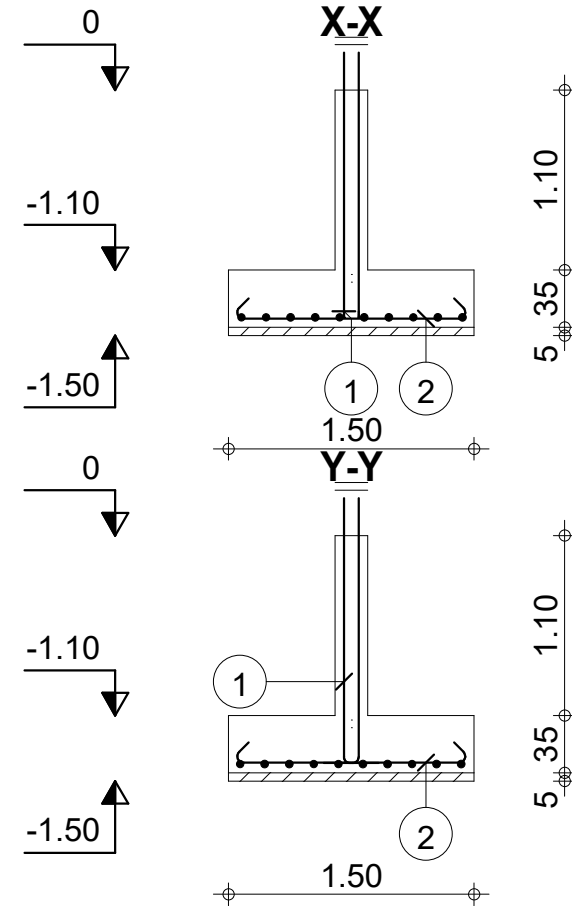
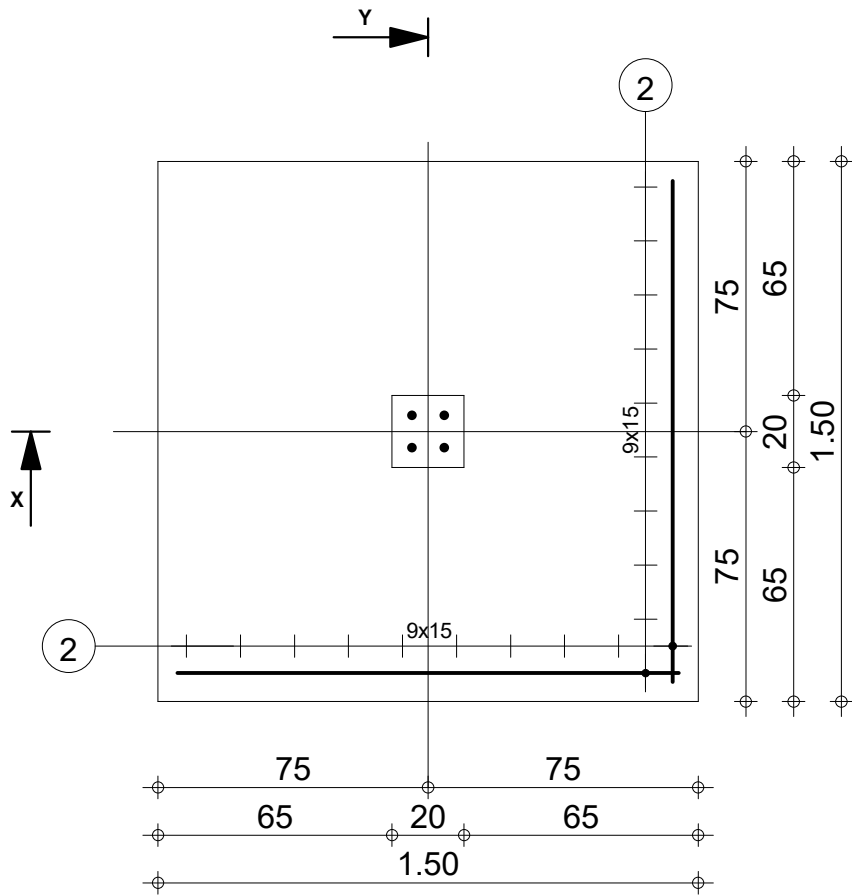
| Type de nervure | 1 | 2 | 3 | 4 | Acier chapeau |
|-------------------------|-------|---------|-------|---------------|---------------|
| Nervure N1 L < 3 m | HA 8 | 2 HA 10 | | Cadre φ6 e=15 | HA 8 l=1,00 m |
| Nervure N2 L < 4 m | HA 8 | 2 HA 10 | HA 10 | Cadre φ6 e=15 | HA 8 l=1,00 m |
| Nervure N3 L < 4,5 m | HA 10 | 2 HA 12 | HA 12 | Cadre φ6 e=15 | HA 8 l=1,00 m |
| Nervure N4 L < 5 m | HA 10 | 2 HA 14 | HA 14 | Cadre φ6 e=15 | HA 8 l=1,00 m |

| | | | | | | |
|---------------------------------------|----------------------------------------------|--------------------------------------|--------------------|-------------------------------------------------------|---------------------|------------------|
| Ouvrage : IMMEUBLE PEACE CORPS | | Maître d'ouvrage: PEACE CORPS | | Maître d'oeuvre: | | |
| Ville: Lomé Pays: Togo | | | | Koffi M. AZOUMAH Architecte Urbaniste DEIAU | | |
| N° de plan: | Titre: PLAN DE STRUCTURE AJOUT BLOC D | Echelle : 1/125 | Format : A3 | N° de projet : | Assistant: | Date : |
| | | | | | Dessinateur: | Révision: |



| Pos. | Armature | Code | Forme |
|------|------------------|------|-------|
| ① | 4HA 10 l=2.18 | 00 | |
| ② | 8HA 10 l=1.10 | 00 | |

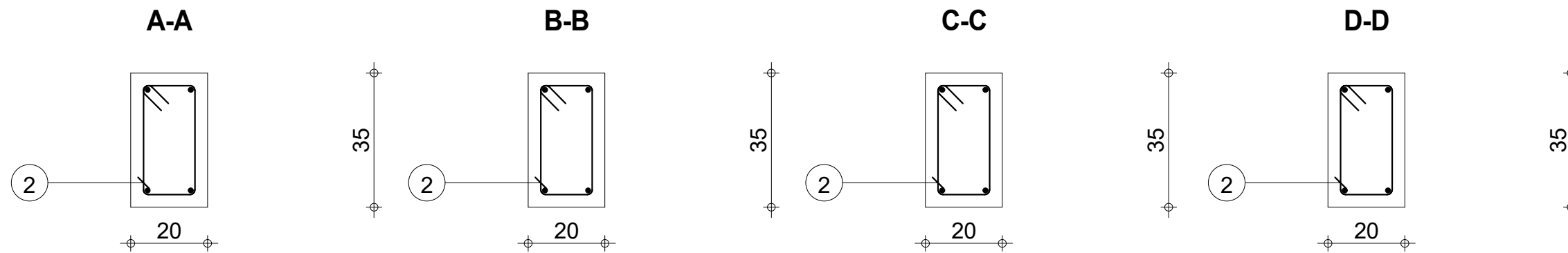
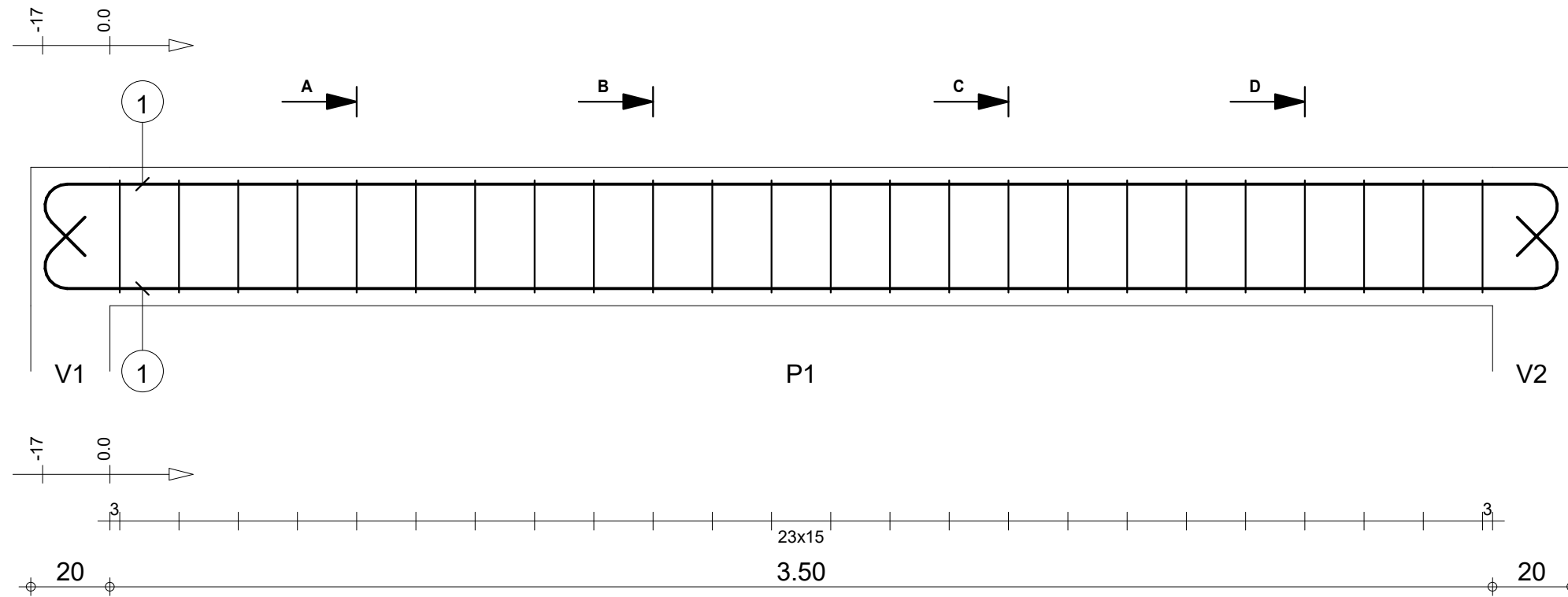
| | | | | | |
|---------------------------|-----------|----------|-----|-------------------------------------------|--|
| | | Tél. | Fax | Acier HA 400 = 10.8 kg | |
| Fissuration préjudiciable | | | | Béton : BETON20 = 0.251 m ³ | |
| BLOC AJOUT D | S0 | Nombre 1 | | Surface du coffrage = 1.86 m ² | |
| | | | | Enrobage c1 = 5 cm, c2 = 3 cm | |
| | | | | Densité = 43.03 kg/ m ³ | |
| | | | | Echelle pour la vue 7.62cm/m | |
| | | | | Page 1/1 | |



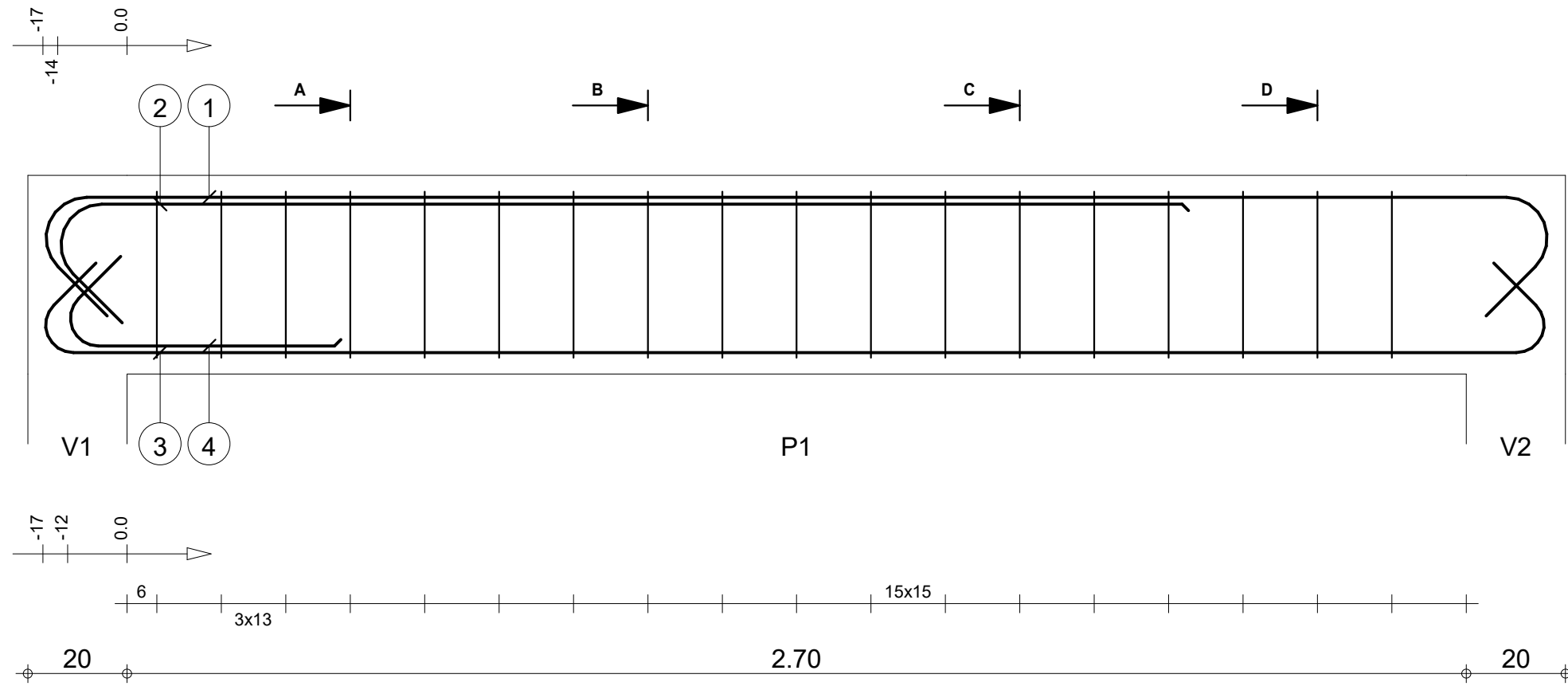
| Pos. | Armature | Code | Forme |
|------|------------------|------|--------|
| ① | 4HA 5 l=1.81 | 00 | ⌘ 1.62 |
| ② | 20HA 8 l=1.66 | 00 | ⌘ 1.40 |

| | | | | | |
|---------------------------|-----------|----------|-----|-------------------------------------------|--|
| | | Tél. | Fax | Acier HA 500 = 14.2 kg | |
| Fissuration préjudiciable | | | | Béton : BETON = 0.832 m ³ | |
| BLOC AJOUT D | S1 | Nombre 1 | | Surface du coffrage = 2.98 m ² | |
| | | | | Enrobage c1 = 5 cm, c2 = 3 cm | |
| | | | | Densité = 17.07 kg/ m ³ | |
| | | | | Echelle pour la vue 4.77cm/m | |
| | | | | Page 1/1 | |

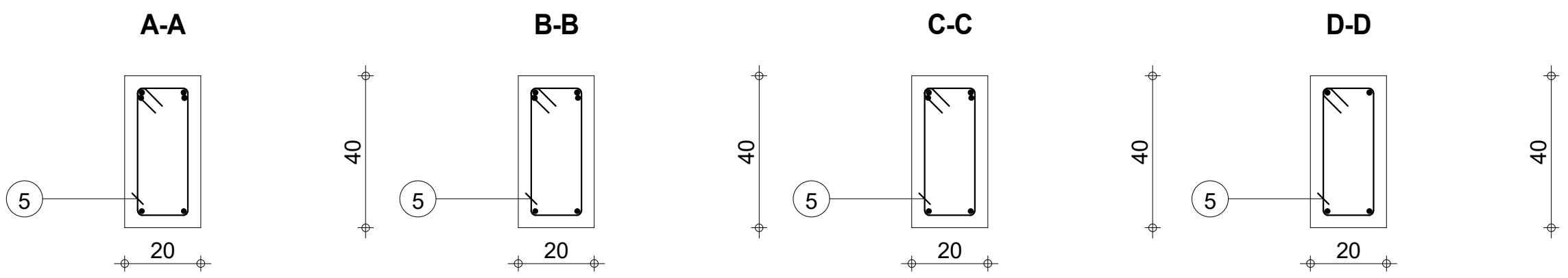
| Pos. | Armature | | Code | Forme |
|------|----------|--------|------|-------|
| ① | 4HA 12 | l=4.22 | 00 | |
| ② | 24RL 6 | l=98 | 31 | |



| | | | | | | | | | |
|---------------------------------------------------------|--|------------------------------------------|--|----------------------------|-----|----------------------------------|--|-------------------------|--|
| Tenu au feu 0h | | Fissuration peu préjudiciable | | Tél. | Fax | Béton : BETON25 = 0.273 m3 | | Acier HA 400 = 15 kg | |
| | | | | Reprise de bétonnage : Non | | Surface du coffrage = 3.57 m2 | | Acier RL 235 = 5.19 kg | |
| Niveau standard Poutre de redressement | | Pr-1 : P1 Section 20x35 | | Nombre 1 | | Densité = 73.99 kg/ m3 | | Enrobage inférieur 3 cm | |
| | | | | | | Diamètre moyen = 8.52mm | | Enrobage latéral 3 cm | |
| | | | | | | Echelle pour la vue 6.64cm/m | | Enrobage supérieur 3 cm | |
| | | | | | | Echelle pour la section 7.34cm/m | | Page 1/1 | |

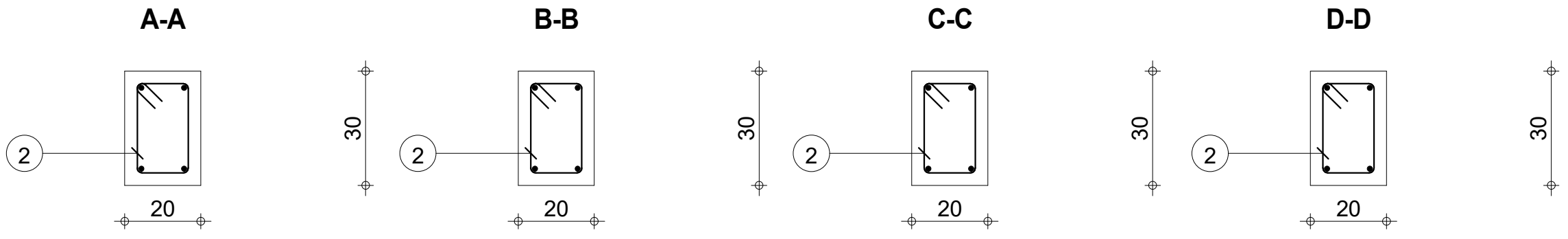
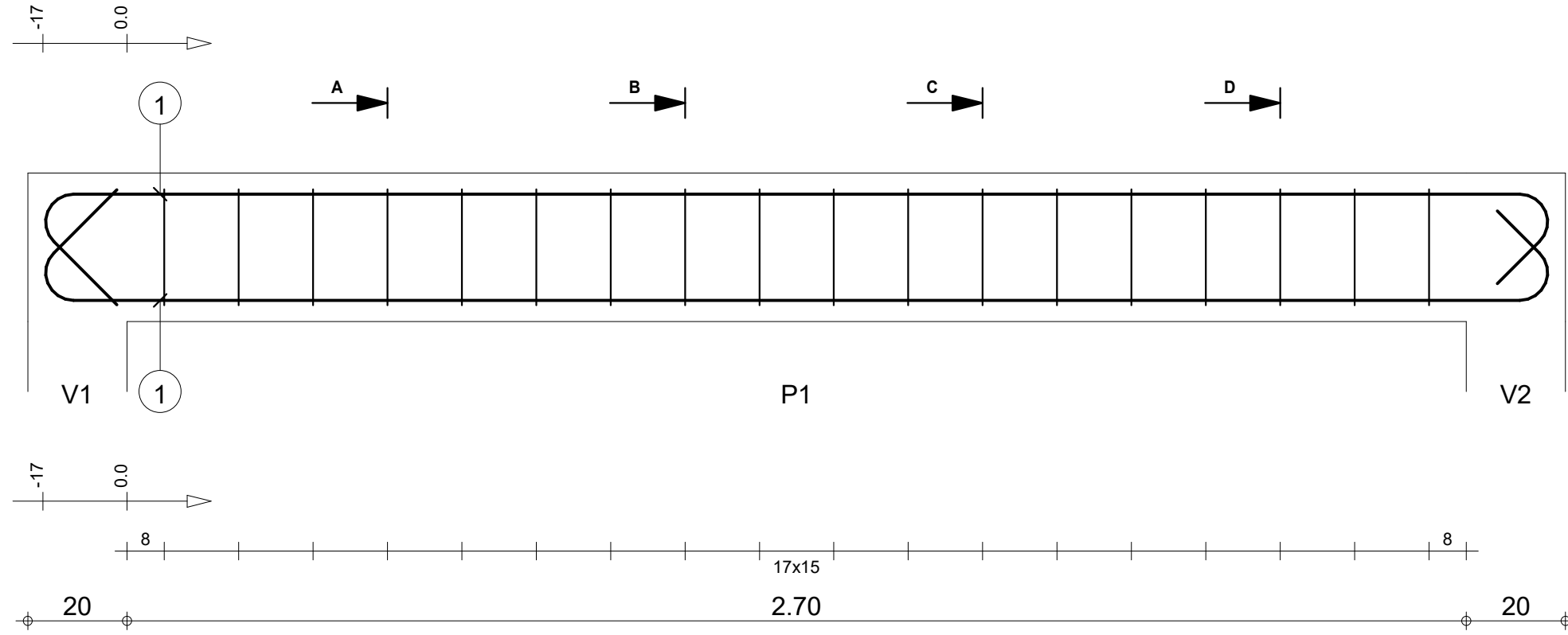


| Pos. | Armature | | Code | Forme |
|------|----------|--------|------|-------|
| ① | 2HA 14 | l=3.53 | 00 | |
| ② | 2HA 14 | l=2.52 | 00 | |
| ③ | 2HA 12 | l=3.41 | 00 | |
| ④ | 2HA 12 | l=74 | 00 | |
| ⑤ | 18RL 6 | l=1.07 | 31 | |

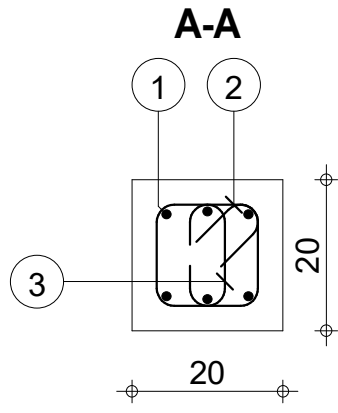
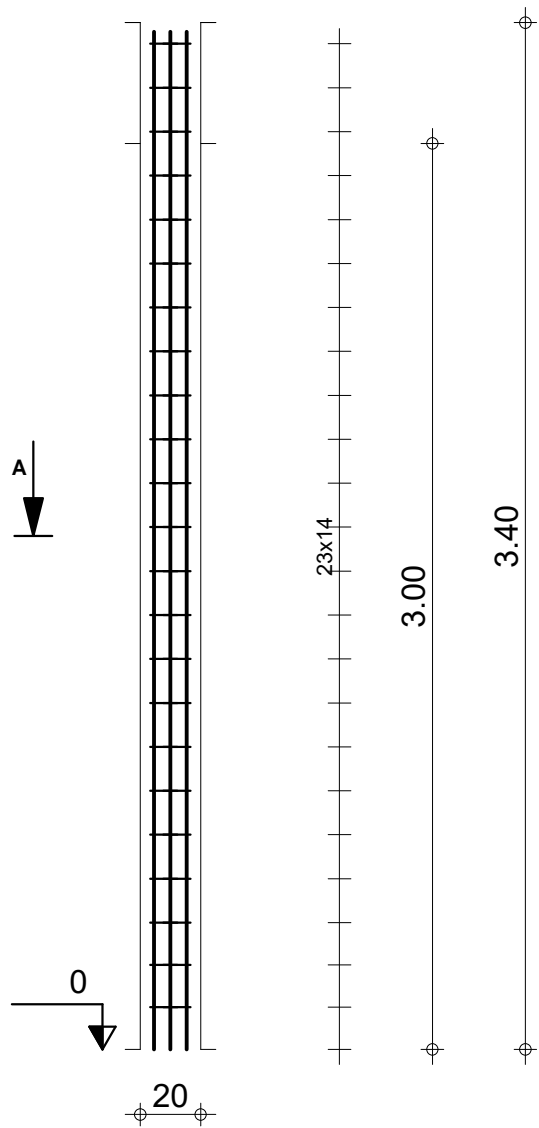


| | | | | | | | |
|---------------------------------------------------------|--|------------------------------------------|--|----------|-----|-------------------------------|----------------------------------|
| Tenu au feu 0h | | Fissuration peu préjudiciable | | Tél. | Fax | Reprise de bétonnage : Non | |
| Niveau standard Poutre de redressement | | Pr-2 : P1 Section 20x40 | | Nombre 1 | | Béton : BETON25 = 0.248 m3 | Acier HA 400 = 22 kg |
| | | | | | | Surface du coffrage = 3.18 m2 | Acier RL 235 = 4.28 kg |
| | | | | | | Enrobage inférieur 3 cm | Enrobage supérieur 3 cm |
| | | | | | | Enrobage latéral 3 cm | |
| | | | | | | Densité = 106 kg/ m3 | Echelle pour la vue 8.25cm/m |
| | | | | | | Diamètre moyen = 9.7mm | Echelle pour la section 7.34cm/m |
| | | | | | | | Page 1/1 |

| Pos. | Armature | | Code | Forme |
|------|----------|--------|------|-------|
| ① | 4HA 12 | l=3.48 | 00 | |
| ② | 18RL 6 | l=88 | 31 | |



| | | | | | | | | |
|---------------------------------------------------------|--|------------------------------------------|--|---------------------------------------------------|-----|----------------------------------|------------------------|-------------------------|
| Tenu au feu 0h | | Fissuration peu préjudiciable | | Tél. | Fax | Béton : BETON25 = 0.186 m3 | Acier HA 400 = 12.4 kg | |
| | | | | Reprise de bétonnage : Non | | Surface du coffrage = 2.52 m2 | Acier RL 235 = 3.49 kg | |
| Niveau standard Poutre de redressement | | Pr-3 : P1 Section 20x30 | | Nombre 1 | | Enrobage inférieur 3 cm | | Enrobage supérieur 3 cm |
| | | | | | | Enrobage latéral 3 cm | | |
| | | | | Densité = 85.48 kg/ m3 Diamètre moyen = 8.82mm | | Echelle pour la vue 8.25cm/m | | |
| | | | | | | Echelle pour la section 7.34cm/m | | |
| | | | | | | Page 1/1 | | |



| Pos. | Armature | Code | Forme |
|------|---------------|------|-------|
| ① | 6HA 12 l=3.37 | 00 | 3.37 |
| ② | 23HA 6 l=69 | 31 | |
| ③ | 23HA 6 l=29 | 00 | |

Tél. Fax

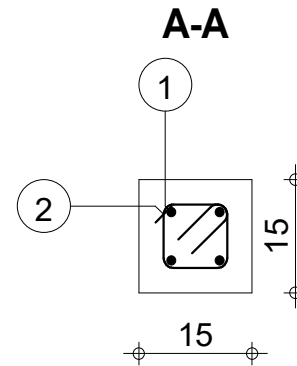
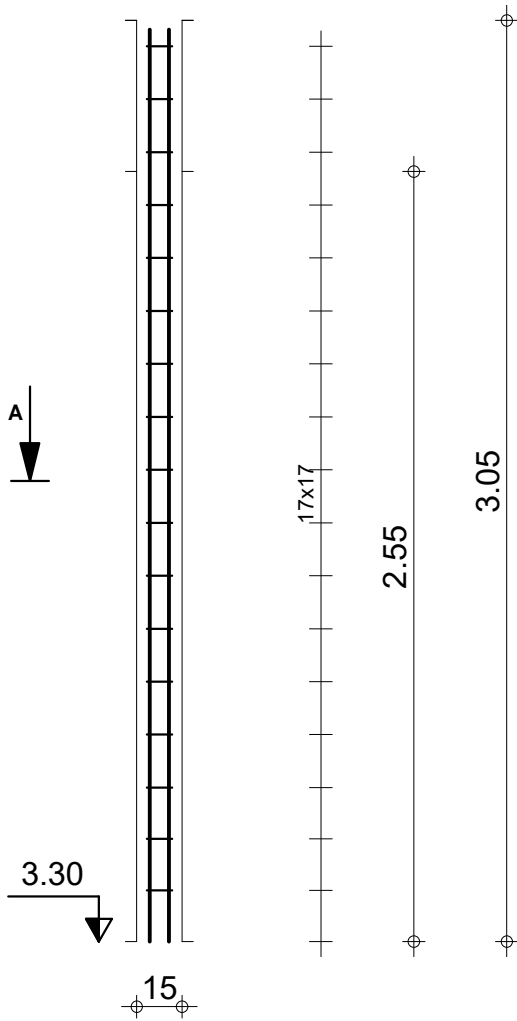
Acier HA 500 = 18 kg Béton : BETON25 = 0.12 m3
 Acier HA 500 = 5.01 kg Surface du coffrage = 2.4 m2
 Enrobage 3 cm

PH RDC
BLOC AJOUT D

P0
Section 20x20

Echelle pour la vue 1/25
 Echelle pour la section 1/10

| Pos. | Armature | Code | Forme |
|------|---------------|------|-------|
| ① | 4HA 12 l=3.02 | 00 | 3.02 |
| ② | 17RL 6 l=48 | 31 | |



Tél.

Fax

Acier HA 400 = 10.7 kg Béton : BETON20 = 0.0574 m3

Acier RL 235 = 1.79 kg Surface du coffrage = 1.53 m2

Enrobage 3 cm

Echelle pour la vue 1/25

Echelle pour la section 1/10

PH R+1

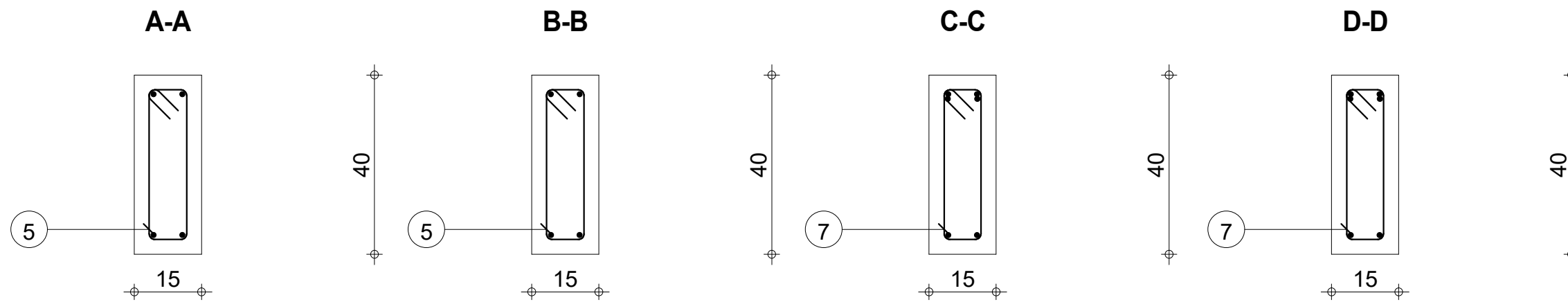
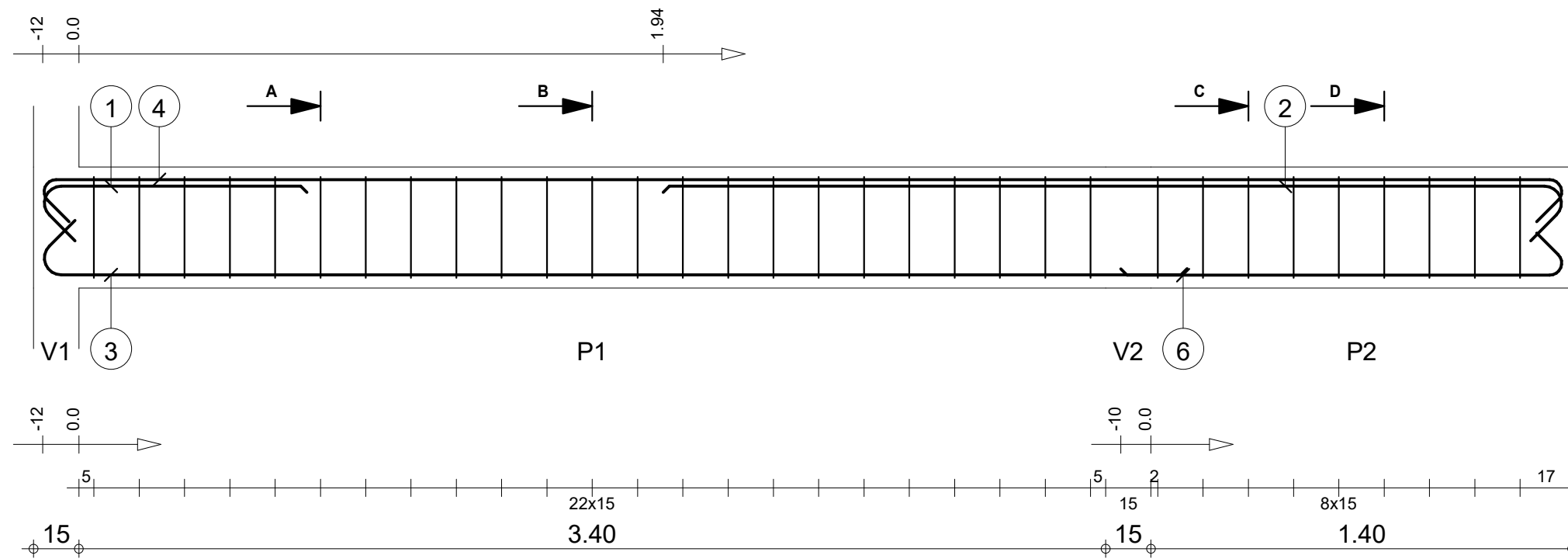
BLOC AJOUT D

P1

Section 15x15

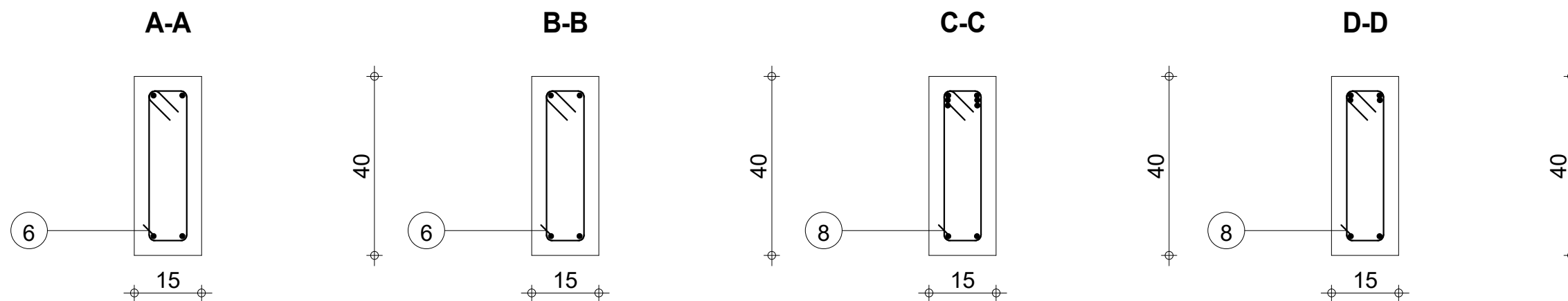
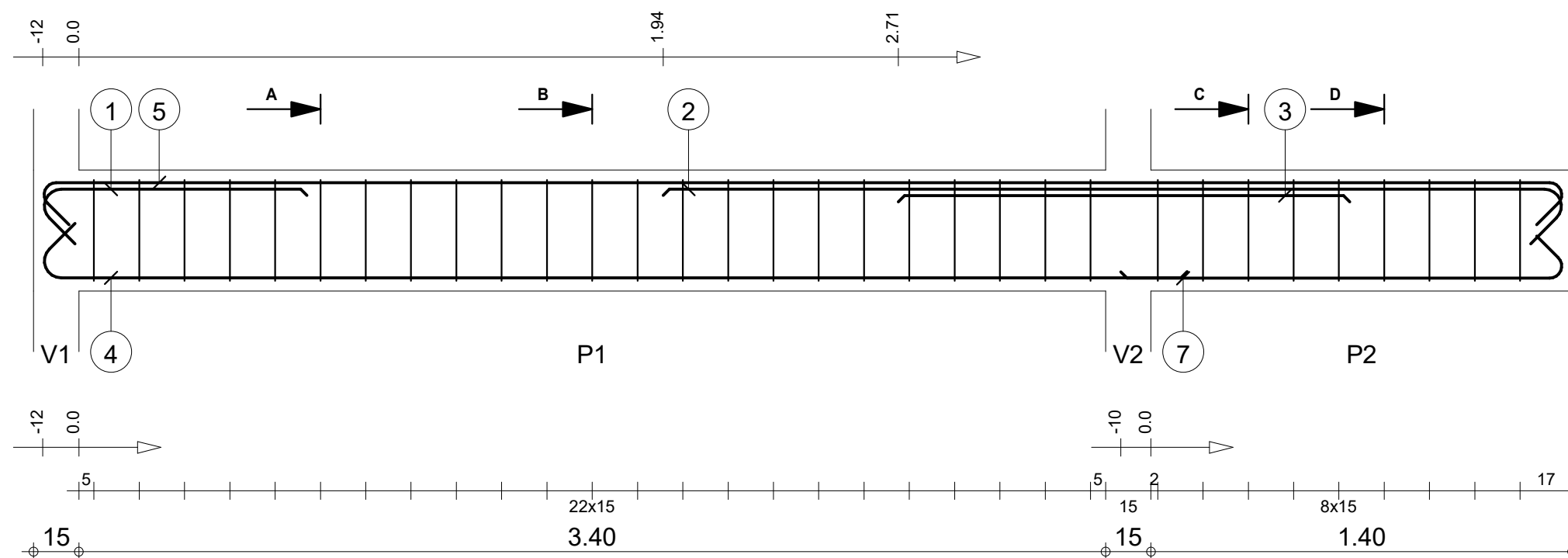
Page 1/1

| Pos. | Armature | | Code | Forme |
|------|----------|--------|------|-------|
| ① | 2HA 12 | l=1.06 | 00 | |
| ② | 2HA 12 | l=3.17 | 00 | |
| ③ | 2HA 12 | l=3.98 | 00 | |
| ④ | 2HA 10 | l=5.33 | 00 | |
| ⑤ | 23RL 6 | l=98 | 31 | |
| ⑥ | 2HA 10 | l=1.61 | 00 | |
| ⑦ | 9RL 6 | l=97* | 31 | |

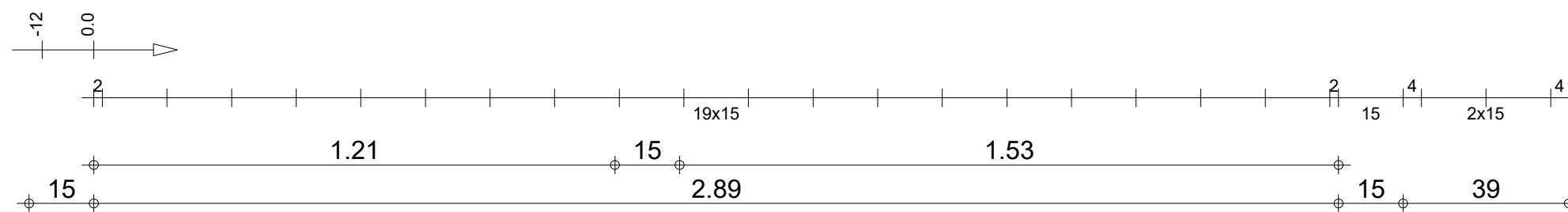
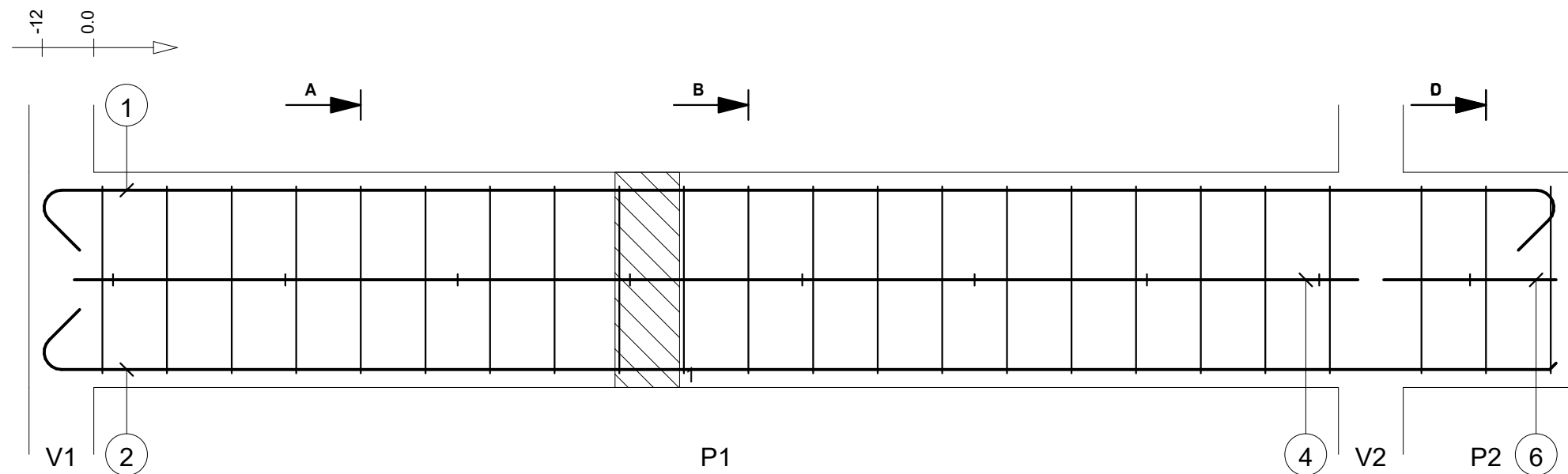


| | | | | | | | | | |
|---------------------|--|-------------------------------|--|----------------------------|-----|----------------------------------|--|-------------------------|--|
| Tenu au feu 0h | | Fissuration peu préjudiciable | | Tél. | Fax | Béton : BETON25 = 0.306 m3 | | Acier HA 400 = 23.2 kg | |
| | | | | Reprise de bétonnage : Non | | Surface du coffrage = 4.92 m2 | | Acier RL 235 = 6.91 kg | |
| PH RDC | | PP_0-01 | | Nombre 1 | | Densité = 98.37 kg/ m3 | | Enrobage inférieur 3 cm | |
| BLOC AJOUT D | | Section 15x40 | | | | Diamètre moyen = 8.51mm | | Enrobage supérieur 3 cm | |
| | | | | | | Echelle pour la vue 5.15cm/m | | Enrobage latéral 3 cm | |
| | | | | | | Echelle pour la section 8.56cm/m | | Page 1/1 | |

| Pos. | Armature | | Code | Forme |
|------|----------|--------|------|-------|
| ① | 2HA 12 | l=1.06 | 00 | |
| ② | 2HA 12 | l=3.17 | 00 | |
| ③ | 2HA 12 | l=1.50 | 00 | |
| ④ | 2HA 12 | l=3.98 | 00 | |
| ⑤ | 2HA 10 | l=5.33 | 00 | |
| ⑥ | 23RL 6 | l=98 | 31 | |
| ⑦ | 2HA 10 | l=1.61 | 00 | |
| ⑧ | 9RL 6 | l=97* | 31 | |

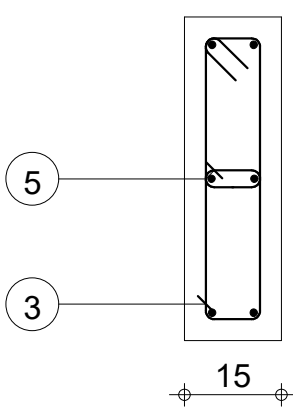


| | | | | | | | |
|----------------|--|-------------------------------|--|----------------------------|-----|----------------------------------|-------------------------|
| Tenu au feu 0h | | Fissuration peu préjudiciable | | Tél. | Fax | Béton : BETON25 = 0.306 m3 | Acier HA 400 = 25.8 kg |
| PH RDC | | PP_0-02 | | Reprise de bétonnage : Non | | Surface du coffrage = 4.92 m2 | Acier RL 235 = 6.91 kg |
| BLOC AJOUT D | | Section 15x40 | | Nombre 1 | | Densité = 106.9 kg/ m3 | Enrobage inférieur 3 cm |
| | | | | | | Diamètre moyen = 8.67mm | Enrobage supérieur 3 cm |
| | | | | | | Echelle pour la vue 5.15cm/m | Enrobage latéral 3 cm |
| | | | | | | Echelle pour la section 8.56cm/m | Page 1/1 |

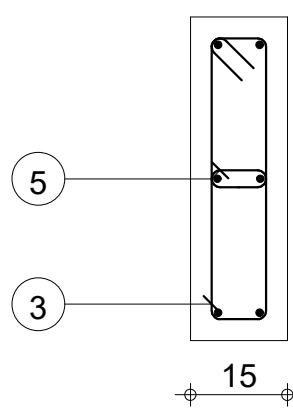


| Pos. | Armature | | Code | Forme |
|------|----------|--------|------|-------|
| ① | 2HA 10 | l=3.81 | 00 | |
| ② | 2HA 10 | l=3.66 | 00 | |
| ③ | 20RL 6 | l=1.18 | 31 | |
| ④ | 2RL 10 | l=2.98 | 00 | |
| ⑤ | 8RL 6 | l=20 | 00 | |
| ⑥ | 2RL 10 | l=40 | 00 | |
| ⑦ | 3RL 6 | l=1.18 | 31 | |
| ⑧ | 1RL 6 | l=20 | 00 | |

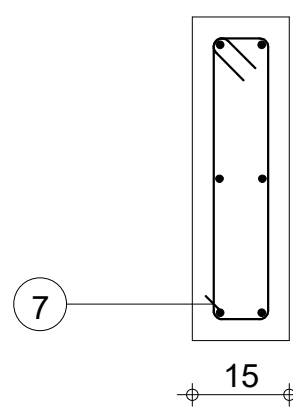
A-A



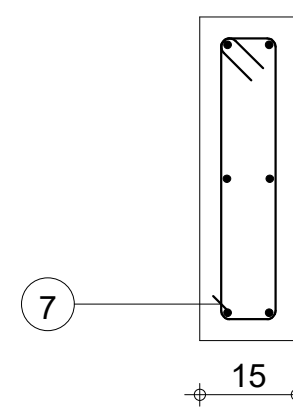
B-B



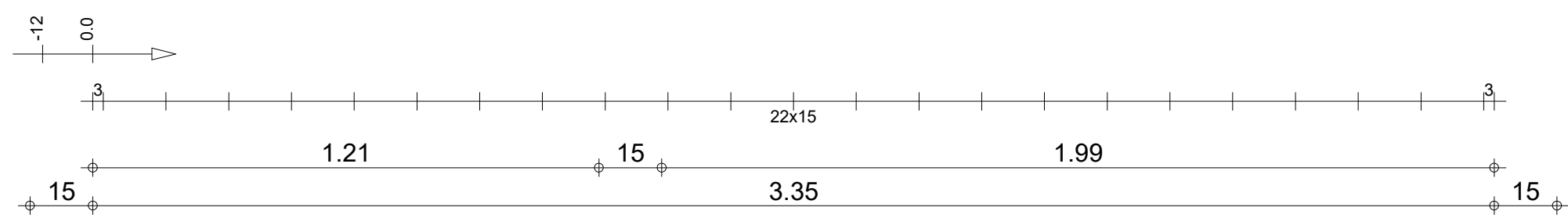
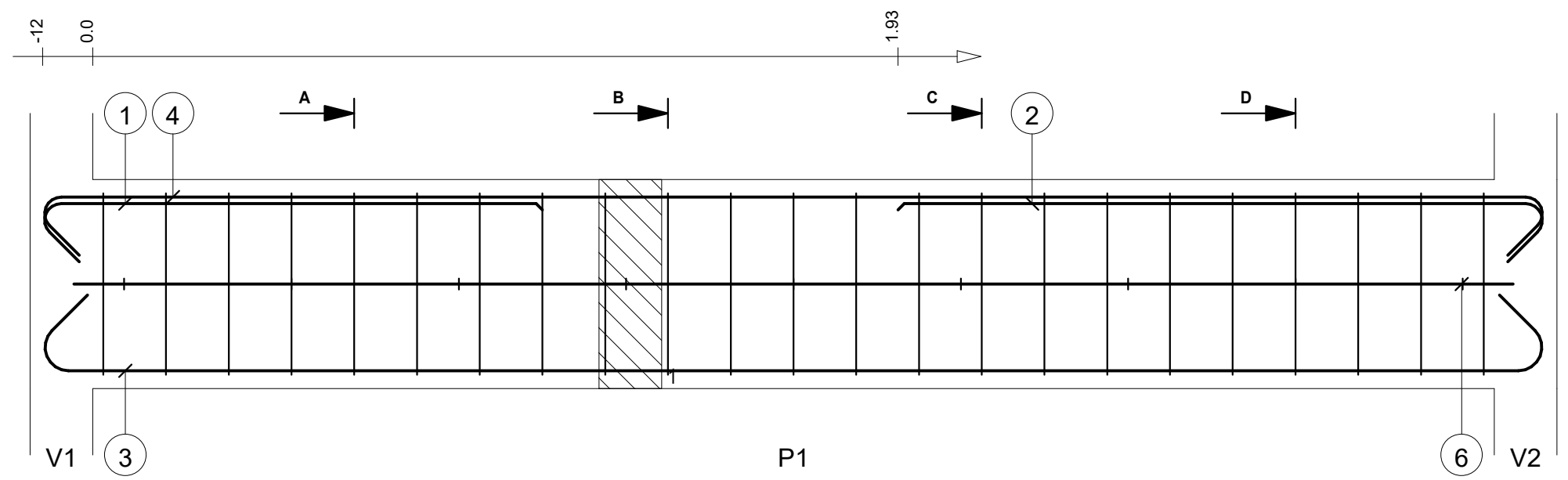
C-C



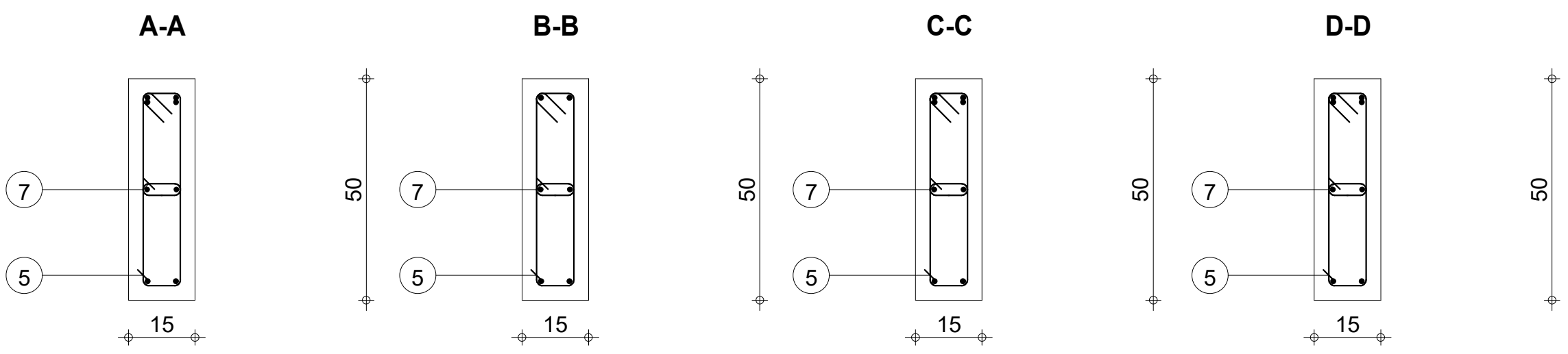
D-D



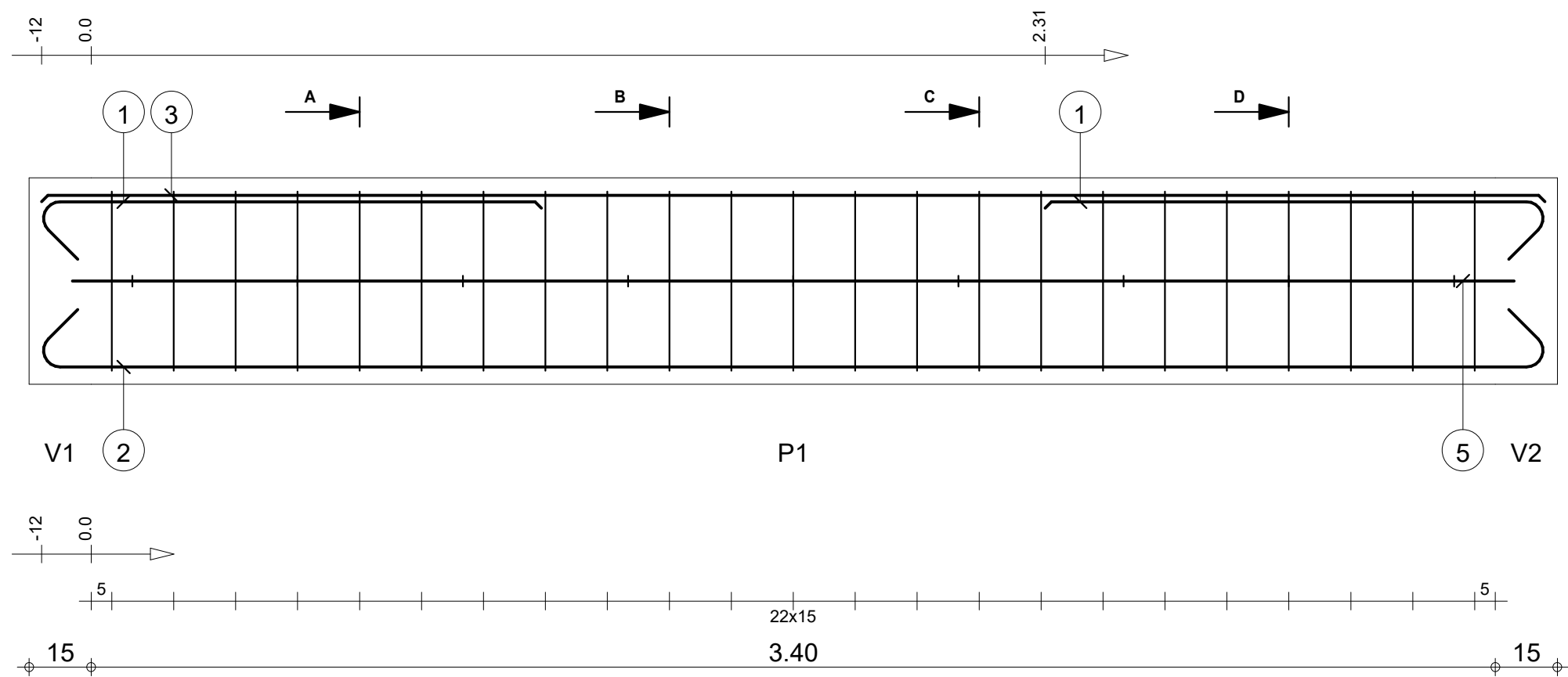
| | | | | | | | | | | |
|--------------------------------------|--|----------------------------------------|--|----------|-----|---------------------------------------------------|--|------------------------------|------------------------|----------------------------------|
| Tenu au feu 0h | | Fissuration peu préjudiciable | | Tél. | Fax | Reprise de bétonnage : Non | | Béton : BETON25 = 0.268 m3 | Acier HA 400 = 9.22 kg | Acier RL 235 = 10.6 kg |
| PH RDC BLOC AJOUT D | | PP_0-03 Section 15x50 | | Nombre 1 | | Surface du coffrage = 4.22 m2 | | Enrobage inférieur 3 cm | | Enrobage supérieur 3 cm |
| | | | | | | Densité = 73.88 kg/ m3 Diamètre moyen = 7.72mm | | Echelle pour la vue 7.21cm/m | | Echelle pour la section 8.56cm/m |
| | | | | | | | | | | Page 1/1 |



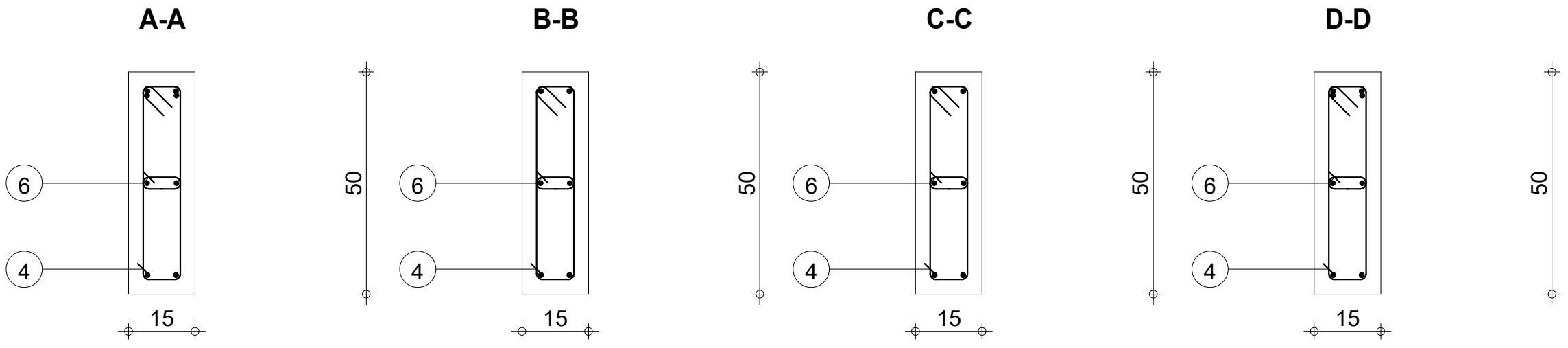
| Pos. | Armature | | Code | Forme |
|------|----------|--------|------|-------|
| ① | 2HA 10 | l=1.34 | 00 | |
| ② | 2HA 10 | l=1.69 | 00 | |
| ③ | 2HA 12 | l=3.97 | 00 | |
| ④ | 2HA 10 | l=3.89 | 00 | |
| ⑤ | 23RL 6 | l=1.18 | 31 | |
| ⑥ | 2RL 10 | l=3.44 | 00 | |
| ⑦ | 9RL 6 | l=20 | 00 | |



| | | | | | | | | | |
|---------------------|--|-------------------------------|--|----------------------------|-----|----------------------------------|--|-------------------------|--|
| Tenu au feu 0h | | Fissuration peu préjudiciable | | Tél. | Fax | Béton : BETON25 = 0.274 m3 | | Acier HA 400 = 15.6 kg | |
| | | | | Reprise de bétonnage : Non | | Surface du coffrage = 4.3 m2 | | Acier RL 235 = 10.6 kg | |
| PH RDC | | PP_0-04 : P1 | | Nombre 1 | | Densité = 95.62 kg/ m3 | | Enrobage inférieur 3 cm | |
| BLOC AJOUT D | | Section 15x50 | | | | Diamètre moyen = 8.27mm | | Enrobage supérieur 3 cm | |
| | | | | | | Echelle pour la vue 7.07cm/m | | Enrobage latéral 3 cm | |
| | | | | | | Echelle pour la section 8.56cm/m | | Page 1/1 | |



| Pos. | Armature | | Code | Forme |
|------|----------|--------|------|-------|
| ① | 4HA 10 | l=1.36 | 00 | |
| ② | 2HA 10 | l=3.94 | 00 | |
| ③ | 2HA 10 | l=3.64 | 00 | |
| ④ | 23RL 6 | l=1.18 | 31 | |
| ⑤ | 2RL 10 | l=3.49 | 00 | |
| ⑥ | 9RL 6 | l=20 | 00 | |



| | | | | | |
|---------------------|-------------------------------|----------------------------|-----|-------------------------------|----------------------------------|
| Tenue au feu 0h | Fissuration peu préjudiciable | Tél. | Fax | Béton : BETON25 = 0.277 m3 | Acier HA 400 = 12.7 kg |
| | | Reprise de bétonnage : Non | | Surface du coffrage = 4.36 m2 | Acier RL 235 = 10.7 kg |
| PH RDC | | PP_0-05 : P1 | | Enrobage inférieur 3 cm | |
| BLOC AJOUT D | | Section 15x50 | | Enrobage latéral 3 cm | |
| | | Nombre 1 | | Densité = 84.48 kg/ m3 | Echelle pour la vue 6.98cm/m |
| | | | | Diamètre moyen = 7.96mm | Echelle pour la section 8.56cm/m |
| | | | | | Page 1/1 |